



Al primo utilizzo  
bisogna sempre eseguire  
il **RESET DELLA MEMORIA !!!**

+ ANTENNA 1

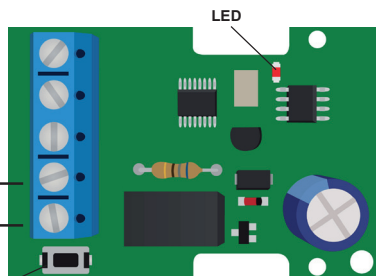
- ANTENNA 2 -

+ ALIMENTAZIONE 3 +

USCITA RELÈ 4

5

PULSANTE



## ► COLLEGAMENTO DEL RICEVITORE.

**ALIMENTAZIONE (2 e 3).** Il ricevitore può essere alimentato da 12 a 24 volt sia in corrente continua che in corrente alternata. Se si utilizza la corrente continua deve essere rispettata la polarità (il positivo sul morsetto n° 3).

**ANTENNA (1 e 2).** L'antenna deve essere collegata con il positivo (anima) sul morsetto n° 1 e il negativo (calza) sul morsetto n° 2. Se si utilizza solamente un filo (17cm per freq. 433.92 Mhz - 8,5 cm per freq. 868 Mhz ), questo va collegato al morsetto n° 1.

**USCITA.** L'uscita del contatto relè normalmente aperto si trova sui morsetti 4 e 5.

Si raccomanda di non collegare tali contatti alle alte tensioni ed assicurarsi che la corrente sul contatto non superi 1 ampère.

## ► UTILIZZO DEL RICEVITORE:

**\*\*\*AL PRIMO UTILIZZO BISOGNA  
OBBLIGATORIAMENTE ESEGUIRE IL RESET DELLA  
MEMORIA \*\*\***

ATTENZIONE!! questa operazione cancella tutti i codici presenti in memoria. E' necessario eseguire il reset della memoria prima di apprendere il primo telecomando in modo che non ci siano dei codici precedentemente appresi e non utilizzati sull'impianto, procedura di reset:

1. Assicurarsi che l'uscita non sia attivata (contatto relè aperto).
2. Assicurarsi che il ricevitore non sia in apprendimento. Il led rosso deve essere spento oppure deve emettere solo brevi lampeggi.
3. Tenere premuto il pulsante fino a che il led rosso non si accende.
4. Attendere che il led rosso ritorni spento oppure lampeggiante.

## GESTIONE DEL TIPO DI CODICI.

Questa ricevente è in grado di gestire i codici standard da 12 a 64 bit e i codici rolling tipo HCS©. Il primo trasmettitore appreso determina il tipo di codice che la ricevente deve gestire, di conseguenza i trasmettitori successivamente appresi devono avere lo stesso tipo di codice.

Per i codici rolling è possibile attivare o disattivare il controllo delle chiavi e del contatore rolling. Quest'ultima funzione permette così di scegliere il grado di sicurezza dell'accesso al funzionamento della ricevente.

## ► ATTIVAZIONE / DISATTIVAZIONE CONTROLLO ROLLING.

Questa procedura serve per attivare o disattivare il controllo delle chiavi e del contatore rolling per i codici rolling. Se si attiva questo controllo, la ricevente accetterà solamente i codici rolling con chiave proprietaria (chiave del produttore) e controllerà il contatore rolling in modo che il trasmettitore non possa essere copiato.

La procedura è la seguente:

1. Assicurarsi che il ricevitore abbia le uscite disattivate e che non sia in apprendimento.
2. Premere e rilasciare il pulsante. Il led rosso rimane acceso.
3. Premere e rilasciare il pulsante. Il led rosso lampeggia e rimane acceso.
4. Premere e rilasciare il pulsante. Il led rosso si spegne e rimane spento se la funzione è stata disattivata, mentre continua ad emettere brevi lampeggi se la funzione è stata attivata.

## APPRENDIMENTO DI UN TRASMETTITORE.

Per apprendere un codice di un trasmettitore procedere come segue:

1. Assicurarsi che il ricevitore abbia l'uscita non attivata.
2. Premere e rilasciare il pulsante. Il led rosso rimane acceso.
3. Premere il tasto del trasmettitore entro 5 secondi. Se il codice viene appreso il led rosso lampeggia velocemente. Se il led rosso lampeggia lentamente significa che la memoria codici è piena. Se il led rosso non esegue alcun lampeggio significa che il trasmettitore non è compatibile.

## FUNZIONE USCITA PASSO PASSO.

L'uscita del ricevitore può essere impostata per il funzionamento passo passo (sempre attivata o sempre disattivata). Per attivare o disattivare questo funzionamento è sufficiente premere il pulsante quando l'uscita è attivata. Se l'uscita era in funzionamento normale, verrà attivata la funzione passo passo, mentre se tale funzione era già attiva, l'uscita ritornerà al funzionamento normale.

## CANCELLAZIONE DI UN TRASMETTITORE.

Eseguito la procedura di seguito descritta è possibile cancellare dalla memoria un singolo trasmettitore.

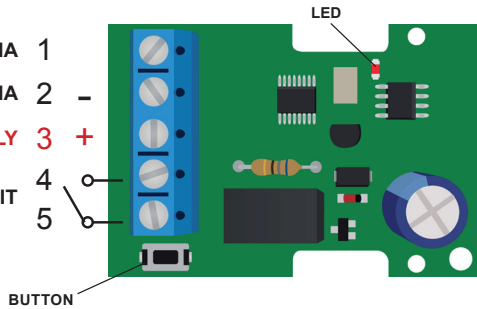
Procedura di cancellazione:

1. Premere e rilasciare il pulsante. Il led rosso rimane acceso.
2. Premere il tasto del trasmettitore. Se questo è in memoria, il led rosso lampeggerà per circa 3 secondi per poi ritornare allo stato normale. Durante questo tempo premere di nuovo il pulsante.



At first use it is always  
necessary to execute the  
**MEMORY'S RESET !!!**

- + ANTENNA 1
- ANTENNA 2 -
- + POWER SUPPLY 3 +
- RELAY EXIT 4
- 5



## ► RECEIVER CONNECTION

**POWER SUPPLY** (2 and 3). The receiver can be powered with 12 or 24 Vac/dc. If you use direct current respect the polarity. (The positive in the terminal no. 3).

**ANTENNA** (1 and 2). The antenna should be connected with positive side in the terminal no.1 and the negative in the terminal no. 2.

If you use only one cable (17 cm for freq. 433.92 Mhz - 8,5 cm for freq. 868 Mhz), this has to be connected to the terminal no. 1.

**EXIT.** The exit of the relay's contact ( normally opened) is on the terminal 4 and 5 .

**Please don't connect the cable s to high tension and make sure that the current is not more than 1 ampère**

## ► USING OF THE RECEIVER

\*\*\* IT IS NECESSARY TO EXECUTE THE MEMORY'S RESET \*\*\*

**ATTENTION!!** this operation cancel all the codes in the memory. It is necessary to cancel the memory before to learn the first transmitter, how to cancel:

1. Make sure that the exit has not been activated (the contact of the relay is open).
2. Make sure that the receiver is not learning. The red led must be switched off or it is flashing shortly
3. Keep the button till the red led is lighting.
4. Wait till the red led is switched off or it is flashing.

## CODE MANAGING

This receiver can manage standard codes from 12 till 64 bit and rolling codes HCS©. The first learned transmitter establish the code's type that the receiver has to manage, it means that the transmitter has to have the same code's type. Concerning the rolling codes it is possible to activate or deactivate the key's control and the rolling counter. With this function you can choose the security level of the receiver.

## ► ACTIVATION OR REMOVE ROLLING CODE'S CONTROL

This operation is necessary to activate or remove the key's control and the rolling code counter. If you activate this control , the receiver will accept ONLY the rolling code with owner key (producer key) and will control the rolling counter, in a way that the transmitter cannot be copied.

The operation is as follow:

1. Make sure that the receiver 's exit are removed and are not in self-learning
2. Press and eave the button.The red led is lighting.
3. Press and leave the button.The red led is fl ashing and lighting .
4. Press and leave the button. The red led is switched off and remains switched off if you need the fuction is removed and light shortly if the function is activated.

## TRANSMITTER'S LEARNING

To learn a code make as follow:

1. Make sure that the receiver 's exit is not active.
2. Push and leave the button The red led is lighting
3. Push the transmtter's button within 5 sec.If the code has been learnt the red led is flashing shortly. If the red led is flashing slowly it means that the memory is full. If the red led is not flashing it means that the transmitter is not compatible

## STEP-BY-STEP FUNCTION

The receiver 's exit can be set up for step-by-step function (to be active or to be removed). If you want to active or remove this function you have to press the button when the exit is active If the exit are in the NORMAL FUNCTION, it will be operating the function step-by-step, but if it was already active, the exit will working with a normal process.

## TRANSMITTER'S CANCELLATION

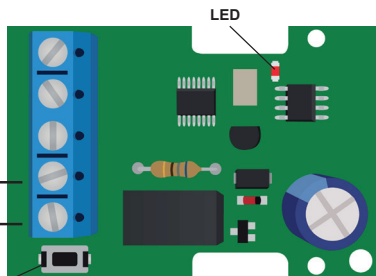
This operation can cancel one single transmitter.

1. Press and leave the button. The red led is lighting .
2. Press the transmitter's button. If it is already on the memory, the red led is flashing for 3 sec. and then return to the normal status. During this time press the button again.



Il est nécessaire d'effectuer un **RESET** d'**MÉMOIRE** avant de mémoriser les émetteurs !!

- + ANTENNE 1
- ANTENNE 2 -
- + ALIMENT. 3 +
- RELE' SORTIE 4
- 5
- TOUCHE



### ► CONNEXION DU RECEPTEUR.

**ALIMENTATION** (2 et 3). Le récepteur peut être alimenté de 12 à 24 V alternatif ou continu. Si l'on utilise du continu il faut respecter la polarité (+ sur borne 3 et - sur borne 2).

**ANTENNA**. l'antenne sera connectée aux bornes 1 (signal) et 2 (masse). Si l'on utilise seulement le câble (17cm suffit pour la fréquence 433.92 Mhz - 8,5cm suffit pour la fréquence 868 Mhz) il faut le connecter sur le bornier 1.

**SORTIE**. La sortie du relais N.O. se situe sur les bornes 4 & 5. Il est recommandé de ne pas envoyer de tension sur ces deux bornes et éventuellement ne pas injecter de courant dépassant 1 A. Nous vous prions d'éviter de raccorder ces contacts avec des hautes tensions.

### ► UTILISATION DU RECEPTEUR:

#### \*\*\*À LA PREMIÈRE UTILISATION, IL FAUT EFFACER LA MÉMOIRE!\*\*\*

**ATTENTION!!** Cette opération efface complètement la mémoire de tous les codes enregistrés précédemment. Il est nécessaire d'effectuer un RESET mémoire avant de mémoriser le premier émetteur que l'on souhaite programmer afin d'être certain que le récepteur soit débarrassé de tout code:

1. S'assurer que la sortie ne soit pas active (contact relais ouvert).
2. S'assurer que le récepteur ne soit pas en phase de mémorisation. La LED rouge doit être éteinte ou bien il doit émettre de petits clignotements.
3. Maintenir appuyé le poussoir jusqu'à ce que la LED rouge s'allume.
4. Attendre que la LED rouge s'éteigne ou clignote.

### GESTION DES TYPES DES CODES.

Ce récepteur peut gérer des codes standard de 12 à 64 bit et des codes rolling type HCS®. Le premier type d'émetteur programmé déterminera le type de code que le récepteur devra gérer pour les suivants.

Pour "les rolling codes" il est possible d'activer ou désactiver le contrôle des clés et du contacteur. Cette fonctionnalité permet ainsi de choisir le degré de sécurité d'accès au fonctionnement du récepteur.

### ► ACTIVATION OU SESACTIVATION DU CONTROLE ROLLING

Si l'on active ce contrôle, le récepteur acceptera seulement les codes "rolling" comportant les clés ou code du fabricant et il contrôlera le contacteur "rolling" de telle sorte qu'il ne pourra pas être copié.

La procédure est la suivante :

1. S'assurer que les sorties du récepteur soient bien désactivées et qu'il ne soit pas en phase de programmation.
2. Appuyer puis relâcher le poussoir. La LED rouge s'allume.
3. Appuyer puis relâcher le poussoir. La LED rouge clignote et reste allumée.
4. Appuyer puis relâcher le poussoir. La LED rouge s'éteint et reste éteinte si la fonction a bien été désactivée, mais elle continue à clignoter si la fonction n'a pas été activée.

### MEMORISATION D'UN EMETTEUR.

1. S'assurer que la sortie relais du récepteur n'est pas activée.
2. Appuyer puis relâcher le poussoir. La LED rouge s'allume.
3. Appuyer sur le bouton de l'émetteur dans les 5 secondes qui suivent. Si le code de la télécommande est mémorisé la LED rouge clignote rapidement. Si la LED clignote lentement, cela signifie que la mémoire est pleine (max 23 télécommandes). Si la LED rouge n'effectue aucun clignotement c'est que la télécommande n'est pas compatible avec le récepteur.

### FONCTION RELAIS BI-STABLE.

La sortie relais du récepteur peut être réglée en mode bi-stable. Pour activer ou désactiver cette fonctionnalité il suffit d'appuyer sur le poussoir lorsque la sortie relais est active.

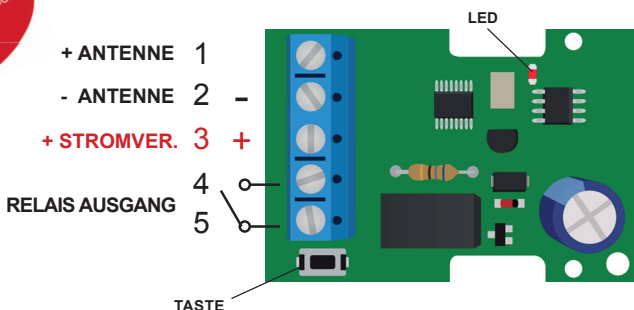
Si le relais était en fonctionnement normal (impulsion), la fonction bi-stable sera activée. Cependant si celle-ci était déjà active, le relais retourne en mode de fonctionnement standard (impulsion).

### EFFACEMENT D'UN EMETTEUR.

1. Presser puis relâcher le poussoir. La LED rouge s'allume.
2. Appuyer sur le bouton de l'émetteur. Si celui-ci est en mémoire, la LED rouge clignote pendant environ 3 secondes puis retourne à son état normal. Durant ce temps, appuyer de nouveau sur le poussoir.
3. L'effacement est terminé.



Beim ersten Anlernen ist es notwendig, dass Sie vorher den **SPEICHER LÖSCHEN** !!!



### ► EMPFÄNGERVERBINDUNG

**STROMVERSORGUNG** (2 und 3). Der Empfänger kann mit 12 bis 24 V ac/ dc versorgt werden. Bei Gleichstrom beachten Sie die Polarität (positiver Pol soll auf der Klemmleiste 2 versorgt werden).

**ANTENNE** (1 und 2). Die Antenne soll auf der positiven Klemmleiste Nr. 1 (Antennenkern) und auf der negativen Klemmleiste Nr. 2 (Antennenverkleidung) angeschlossen werden. Wenn man nur ein Kabel verwendet (17 cm für Frequenz 433.92 Mhz - 8,5 cm für Frequenz 868 Mhz), soll dieses auf der Klemmleiste Nr. 1 angeschlossen werden.

**AUSGANG**. Der Relais-Kontaktausgang ist normalerweise geöffnet und liegt auf der Klemmleiste 4 und 5. Wichtig ist, dass die Kontakte nicht mit zu hoher Spannung angeschlossen werden. Kontrollieren Sie, dass die Spannung nicht höher als 1 Ampere ist.

### ► EMPFÄNGERVERBINDUNG

**\*\*\*BEI DER ERSTEN VERBINDUNG MUSS MAN DIE SPEICHERKAPAZITÄT LÖSCHEN!\*\*\***

**ACHTUNG !!** Nachstehender Arbeitsschritt löscht alle Codes im Speicher. Bevor Sie die ersten Codes einstellen, kontrollieren Sie, dass keine weiteren Codes vorhanden sind. Durchführung eines RESET:

1. Kontrollieren Sie, dass der Ausgang nicht aktiviert ist. (Relékontakt geöffnet).
2. Der Empfänger soll nicht in „Erkennung“ sein. Das rote Lämpchen soll ausgeschaltet sein oder soll schnell blinken.
3. Drücken Sie die Taste, solange das rote Lämpchen nicht eingeschaltet ist.
4. Warten Sie solange das rote Lämpchen eingeschaltet ist oder blinkt.

### CODEHANDHABUNG

Der Empfänger enthält Standardcodes von 12 bis 64 bit und HCS® Rollingcodes. Der zuerst eingestellte/eingespeicherte Sender gibt den Codetyp an. Somit sollten alle weiteren Handsender demselben Codetyp entsprechen. Für Rollingcodes ist die Aktivierung oder Deaktivierung der Schlüsselkontrolle und des Rollingzählers möglich. Mit dieser Funktion kann man das Sicherheitsniveau des Empfängers auswählen.

### ► AKTIVIERUNG ODER DEAKTIVIERUNG

Nachstehender Arbeitsschritt kann das Hauptschlüsselsystem des Rollingcodezählers aktivieren oder deaktivieren. Wenn folgende Funktion ausgewählt wurde, nimmt der Empfänger nur Rollingcodes mit Hauptschlüssel an (Herstellerschlüssel) und kontrolliert, dass keine Codes kopiert wurden/werden können. Der Arbeitsvorgang ist folgender:

1. Kontrollieren Sie ob alle Empfängerausgänge deaktiviert sind und ob der Empfänger sich in einer Arbeitsphase befindet.
2. Drücken der Taste. Das rote LED-Lämpchen blinkt.
3. Drücken der Taste. Das rote LED-Lämpchen blinkt und bleibt eingeschaltet.
4. Drücken der Taste. Das rote LED-Lämpchen ist ausgeschaltet, wenn die Funktion nicht mehr aktiv ist und blinkt kurz wenn die Funktion noch aktiv ist.

### EINSTELLUNG EINES CODES.

Um einen Handsender einzustellen, machen Sie folgendes:

1. Kontrollieren Sie, dass der Empfängerausgang deaktiviert ist.
2. Drücken und halten Sie die Taste gedrückt. Das rote Licht bleibt eingeschaltet.
3. Drücken Sie den Handsender innerhalb von 5 Sekunden. Wenn der Code angenommen wurde, blinkt das Lämpchen schneller. Wenn das rote LED-Lämpchen langsam blinkt, ist der Speicher voll (maximal 23 Handsender). Wenn das rote Lämpchen nicht blinkt, heißt das, dass die Fernbedienung nicht kompatibel ist.

### SCHRITTWEISE FUNKTION

Der Empfängerausgang hat die Schrittfunktionen Immer Aktiv oder Nicht Immer Aktiv. Um folgende Funktionen zu aktivieren, drücken Sie die Taste damit der Empfängerausgang aktiv ist. Wenn der Empfängerausgang in Normalmodus ist, wird die Schritt-funktion aktiviert. Wenn jedoch diese Funktion schon aktiviert wurde, wird der Empfänger im Normalmodus bleiben.

### LÖSCHEN EINES EINZELNEN HANDSENDER-CODES.

Um einen Handsendercode zu löschen machen Sie folgendes:

1. Drücken der Taste. Das rote LED-Lämpchen blinkt.
2. Drücken Sie die Taste des Handsenders. Wenn der Handsender gespeichert ist, blinkt die rote Led Anzeige für 3 Sekunden. Um zum Normalmodus zurückzukehren, drücken Sie die Taste innerhalb dieser Zeit erneut. Ende des Vorgangs.



!!! A la primera utilización  
es necesario siempre  
BORRAR LA MEMORIA !!!



### ► CONEXION DEL RECEPTOR.

**ALIMENTACION:** el receptor puede ser alimentado de 12 /24Vac/dc. Si se utiliza la corriente continua debe ser respectada la polaridad (el positivo en el terminal 3)

**ANTENA: (1 y 2).** L'antena debe ser conectada con el positivo en el terminal n°1 y el negativo en el 2. Si se utiliza solamente un cable (17 cm para frecuencia 433Mhz, 8,5 para frecuencia 868MHz) debe ser conectado a la terminal n°1

**SALIDA:** La salida del contacto relé normalmente abierto s'encuentra en las terminales 4 y 5. **Se recomienda de no conectar los contactos de alta tensión y asegurarse que la corriente no se más alta que 1 Ampère.**

### ► UTILIZACIÓN DEL RECEPTOR.

**\*\*\*A LA PRIMERA UTILIZACIÓN SE DEBE BORRAR LA MEMORIA\*\*\***

**ATENCIÓN:** esta operación cancela todos los códigos presente en la memoria. Es necesario borrar la memoria antes de memorizar el primer mando de tal manera que no haigan códigos antes memorizados y no utilizados en la instalación, proceso de cancelación.

1. Asegurarse que la salida no sea activada (contacto relé abierto).
2. Asegurarse que el receptor no esté memorizando. La luz roja debe estar apagada o debe relampaguear.
3. Debes tener el botón apretado hasta que la luz roja se apague.
4. Esperar hasta que la luz roja se pague o relampaguea.

### GESTIÓN DEL TIPO DE CÓDIGO.

Este receptor puede gestionar códigos estándar de 12 hasta 64 bit y códigos rolling code HCS©. El primer mando memorizado determina el tipo de código que el receptor debe gestionar, de consecuencia los mandos sucesivos deben tener el mismo código. Para los códigos rolling code es posible activar o desactivar el control de las llaves y del contador rolling. Esta última función permite de elegir el nivel de seguridad del funcionamiento del receptor.

### ► ACTIVACIÓN Y DESACTIVACIÓN DEL CONTROL ROLLING.

Este procedimiento sirve para activar o desactivar el control de la llave y del contador rolling para los códigos rolling code. Si se activa este control, el receptor aceptará solamente códigos rolling code de la propia llave (llave del fabricante) y controlará el contador rolling de manera que el mando no podrá ser copiado. El procedimiento es el siguiente:

1. Asegurarse que el receptor tenga las salidas desactivada y que no se el primer funcionamiento.
2. Apretar y dejar el botón. La luz roja queda encendida.
3. Apretar y dejar el botón. La luz roja relampaguea y queda encendida.
4. Apretar y dejar el botón. La luz roja se apaga y queda apagada si la función está desactivada, mientras que sigue a relampaguear si la función a estado activada.

### MEMORIZACIÓN DE UN MANDO.

Para memorizar un código de un mando proseguir como sigue:

1. Asegurarse que el receptor tenga la salida no activada.
2. Apretar y dejar el botón. La luz roja sigue encendida.
3. Apretar el botón del mando entro de 5 segundos. Si el código viene memorizado, la luz roja relampaguea más rapido. Si la luz roja relampaguea más lento significa que la memoria está llena. Si la luz roja no continua a relampaguear significa que el mando no es compatible.

### FUNCIÓN SALIDA PASO A PASO (BISTABLE).

La salida del receptor puede ser impostada para la función paso a paso (bistable) siempre activada o siempre desactivada. Para activar o desactivar esta función es suficiente apretar el botón cuando la salida es activada. Si la salida está funcionando normal, vendrá activada la función paso a paso mientras que si la función era ya activa, la salida retornará al funcionamiento normal

### CANCELACIÓN DE UN SOLO MANDO

Siguiendo el procedimiento es posible cancelar de la memoria un solo mando. Procedimiento de cancelación:

1. Apretar y dejar el botón. La luz roja queda encendida.
2. Apretar el botón del mando. Si esto ya está en la memoria, la luz roja relampagueará por 3 segundos para después retornar al estado normal. Durante este tiempo apretar de nuevo este botón.

433 MHz



868 MHz

■ DICHIARAZIONE DI CONFORMITÀ  
■ CONFORMITY DECLARATION  
■ DÉCLARATION DE CONFORMITÉ  
■ KONFORMITÄTSERKLÄRUNG  
■ DECLARACIÓN DE CONFORMIDAD

- NOLOGO S.r.l. dichiara che il seguente apparato **RX1** e' conforme ai requisiti essenziali delle seguenti norme:
- NOLOGO S.r.l. declares that the following product **RX1** is conformed to the following norms:
- NOLOGO S.r.l. déclare que le produit suivant: **RX1** est conforme aux critères essentiels des normes suivantes\*:
- NOLOGO S.r.l. bestätigt, dass das folgende Produkt: **RX1** folgende gesetzten entspricht:
- El producto corresponde a las directivas europeas:

**EN 301 489-3 (2000) Classe 1 EN 300 220-1 V2.1.1  
EN 60 950 Mod. A1 (1993)-A2 (1993)-A3 (1995)-A4  
(1997)**

■ Io sottoscritto amministratore Ernestino Bandera dichiaro che l'apparato sopra definito è stato provato nella configurazione tipica di installazione e soddisfa i requisiti essenziali di protezione delle direttive:

- Me Ernestino Bandera, declares that the above mentioned product has been tested in a typical installation and fulfil the essential requirements of the laws:
- Je soussigné, Ernestino Bandera, déclare que l' appareil ci-dessus a été testé dans la configuration typique d'installation et remplit les critères essentiels de protection des directives:
- Der Unterzeichner, Ernestino Bandera, bestätigt dass das o.g. Gerät in einer typische Installation getestet wurde und den grundlegenden Anforderungen entspricht:
- Es conforme con todas las normas técnicas correspondientes al producto en el campo de aplicación de las Directivas Comunitarias:

99/5/CE

Ernestino Bandera  
Busto Arsizio, 17.09.2007

- Frequenze di trasmissione autorizzate
- Permitted transmission frequency
- Fréquence de transmission autorisées
- Sendefrequenzen autorisiert
- Frecuencias de emisión

EU

**433,92 Mhz ROSSO/RED/ROUGE/ROT/ROJ**  
**868 Mhz BLU/BLUE/BLAU/AZUL**

**EB TECHNOLOGY S.r.l.**  
Corso Sempione 172/5,  
21052 Busto Arsizio VA Italia  
posta@ebtechnology.it  
www.ebtechnology.it

**NOLOGO S.r.l.**  
via Cesare Cantù 26,  
20020 Villa Cortese MI Italia  
tel. +39 0331.430457  
fax. +39 0331.432496

info@nologo.info  
www.nologo.info

